

# TR – TRC

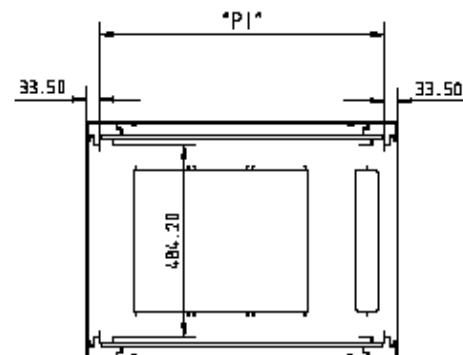
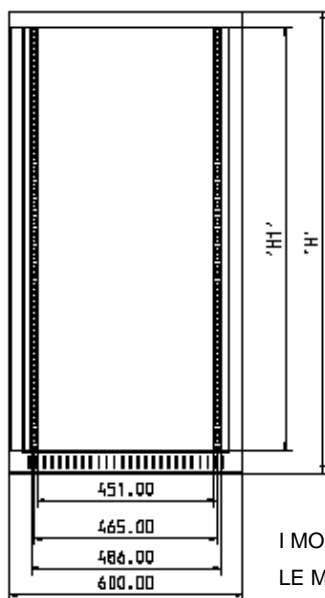
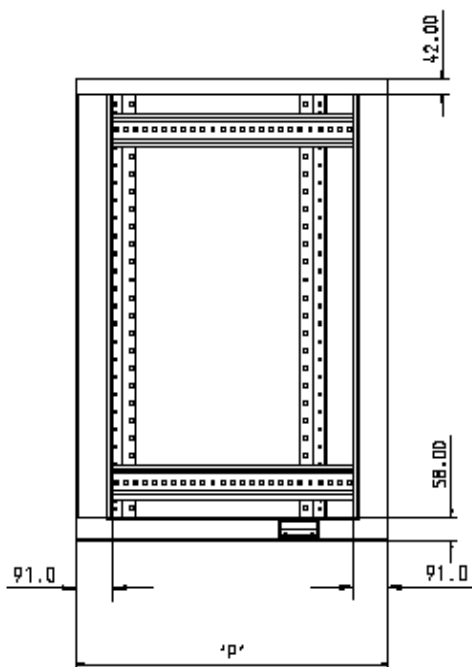
## Rack 19" larghezza 600 con pareti asportabili

### Caratteristiche Tecniche

VISTA LATERALE

VISTA FRONTALE

VISTA IN PIANTA



I MONTANTI TRASLANO IN PROFONDITA' CON PASSO 25 mm  
LE MISURE ESTERNE SI INTENDONO SERRATURE ESCLUSE

Articolo	Componente	Descrizione	Materiale	Rifinitura	Diba/ Drawing
TELAIO		<b>TR</b> - Struttura saldata e presso-piegata - monoblocco ed equipotenziale - costituita da un tetto, una base, quattro angolari, quattro/sei traverse di profondità <b>TRC</b> - Il tetto, la base, i quattro angolari e le quattro/sei traverse di profondità sono in questo caso elementi distinti di un unico kit di montaggio, dalla cui unione si ricaverà una solida struttura avvitata. La semplice individuazione dei punti di giunzione tra i vari componenti, facilitata da incastri obbligati, rende il montaggio estremamente agevole e veloce. La fornitura è effettuata in un comodo imballo contenente il telaio in kit, le istruzioni di montaggio e la viteria necessaria all'assemblaggio della struttura.			TELTR
	BASE	Alta 58 mm da terra presenta frontalmente una serie di asole di aerazione e la predisposizione per un sistema antiribaltamento. Apposite asole pre-tranciate sono presenti lungo i fianchi ed il posteriore del basamento per agevolare l'entrata/uscita cavi dal rack. Il fondo della base è completamente asolato per accogliere i cavi provenienti dal pavimento. L'interno della base presenta due asole: una posteriore, più piccola, è la via di accesso al rack per la salita dei cavi provenienti dal basamento - l'altra di dimensioni superiori ha il compito di favorire il ricircolo di aria all'interno del rack. La base è predisposta per l'installazione di uno zoccolo oppure di un kit piedini di livellamento. Un perno di massa è saldato ad essa per la messa a terra delle pannellature.	lamiera di acciaio 15/10	Verniciatura alle polveri epossidiche	BASETR
	TETTO	Un'asola pre-tranciata presente sul tetto del rack può essere utilizzata per l'accesso di cavi provenienti dall'alto. Apposite griglie (una sulla profondità 60 cm e due dalla profondità 80 cm in poi) sono predisposte per ospitare un gruppo di ventilazione da tetto. Un kit golfari può essere predisposto su richiesta.			TETTOTR
	ANGOLARI	I quattro angolari verticali, il cui profilo è realizzato con otto pieghe, sono saldati al tetto ed alla base ai quattro angoli. Sono inoltre muniti di doppio reticolo di foratura con passo 44,45 mm (unità standard).			ANG
	TRAVERSE	Quattro (da 12 a 24/U) o sei (da 28 a 52/U) traverse di profondità sono fissate direttamente agli angolari lungo i fianchi del rack. Su di esse è riportato il reticolo di foratura sequenziale con passo DIN 25 mm su cui possono traslare i montanti 19" in profondità.			TRVPOTR
	PARETE	Aggancio inferiore ad innesto rapido ed apertura superiore. Chiusura con box cilindrico con chiave triangolare in plastica. Perno di massa.			PRLT
	PORTA CIECA	Apertura 110° con incernieramento ad innesto rapi do sx. Perno di massa. Insetto di chiusura cilindrico con chiave.	lamiera di acciaio 12/10		PRTCI
		Apertura 110° con incernieramento ad innesto rapi do sx. Perno di massa. Insetto di chiusura cilindrico con chiave.			PRTOB
	CORNICE	Cornice costituita da telaio interno e contro-telaio tra cui viene inserita la lastra trasparente di vetro o metacrilato.			
	PORTA OBLO'	In metacrilato	Lexan sp. 4 mm - autoestinguente - classe 1	Trasparente	PRTOBL
		In vetro	Temperato sp.4 mm di sicurezza	Trasparente	PRTOBV
PORTATA:		il carico ammissibile sulla dimensione massima, ripartito sui montanti 19" è di 800 kg sulla versione saldata			
GRADO DI PROTEZIONE:		IP20 espandibile fino ad IP54 (l'utile interno si riduce di 1/U)			
DICHIARAZIONE DI CONFORMITA'		Il suddetto articolo MADE IN ITALY è realizzato secondo uno standard qualitativo le cui specifiche rispecchiano le seguenti normative costruttive di riferimento: IEC 297 - CEI EN 60439/1 - CEI EN 62208 - CEI EN 60529 - ROHS 20027957CE			
Proprietaria della presente documentazione tecnica è la Rack & Box Industries s.r.l. la quale ne vieta la riproduzione se non preventivamente autorizzata in forma scritta					

#### SERIE - TR

Unità	Dimensione Esterna		Utile Interno		Codifica Articoli per equipaggiamento									
	P	H	P	HI	Telaio e 4 montanti		Telaio - 4 montanti - porta post.in acciaio - 2 pareti laterali asportabili		Telaio - 4 montanti - porta anteriore in acciaio - porta post.in acciaio - 2 pareti laterali asportabili		Telaio - 4 montanti - porta anteriore con oblò in metacrilato trasparente - porta post.in acciaio - 2 pareti laterali asportabili		Telaio - 4 montanti - porta anteriore con oblò in vetro temperato trasparente - porta post.in acciaio - 2 pareti laterali asportabili	
					Codice	Kg.	Codice	Kg.	Codice	Kg.	Codice	Kg.	Codice	Kg.
12	450	635,40	380	533,40	TR1V4512	19	TR2V4512	26	TR3V4512	30	TR4V4512	30	TR5V4512	32
	600		530		TR1V6012	22	TR2V6012	31	TR3V6012	34	TR4V6012	34	TR5V6012	36
	800		730		TR1V8012	24	TR2V8012	37	TR3V8012	40	TR4V8012	40	TR5V8012	42
15	450	768,75	380	666,75	TR1V4515	21	TR2V4515	30	TR3V4515	35	TR4V4515	35	TR5V4515	37
	600		530		TR1V6015	24	TR2V6015	35	TR3V6015	40	TR4V6015	40	TR5V6015	42
	800		730		TR1V8015	26	TR2V8015	42	TR3V8015	46	TR4V8015	46	TR5V8015	49
20	450	991	380	889	TR1V4520	24	TR2V4520	36	TR3V4520	42	TR4V4520	43	TR5V4520	46
	600		530		TR1V6020	27	TR2V6020	42	TR3V6020	48	TR4V6020	48	TR5V6020	52
	800		730		TR1V8020	30	TR2V8020	50	TR3V8020	56	TR4V8020	56	TR5V8020	59
24	450	1168,80	380	1066,80	TR1V4524	28	TR2V4524	42	TR3V4524	50	TR4V4524	50	TR5V4524	54
	600		530		TR1V6024	30	TR2V6024	48	TR3V6024	55	TR4V6024	55	TR5V6024	59
	800		730		TR1V8024	32	TR2V8024	57	TR3V8024	64	TR4V8024	64	TR5V8024	68
	1000		930		TR1V10024	38	TR2V10024	67	TR3V10024	74	TR4V10024	74	TR5V10024	78
28	450	1346,60	380	1244,6	TR1V4528	30	TR2V4528	47	TR3V4528	56	TR4V4528	56	TR5V4528	60
	600		530		TR1V6028	34	TR2V6028	54	TR3V6028	63	TR4V6028	63	TR5V6028	68
	800		730		TR1V8028	36	TR2V8028	65	TR3V8028	73	TR4V8028	74	TR5V8028	78
	1000		930		TR1V10028	43	TR2V10028	76	TR3V10028	85	TR4V10028	85	TR5V10028	89
32	450	1524,4	380	1422,4	TR1V4532	33	TR2V4532	52	TR3V4532	62	TR4V4532	62	TR5V4532	67
	600		530		TR1V6032	36	TR2V6032	60	TR3V6032	70	TR4V6032	70	TR5V6032	75
	800		730		TR1V8032	39	TR2V8032	71	TR3V8032	81	TR4V8032	81	TR5V8032	87
	1000		930		TR1V10032	46	TR2V10032	83	TR3V10032	93	TR4V10032	94	TR5V10032	99
36	600	1702,2	530	1600,20	TR1V6036	39	TR2V6036	65	TR3V6036	77	TR4V6036	77	TR5V6036	83
	800		730		TR1V8036	42	TR2V8036	78	TR3V8036	89	TR4V8036	89	TR5V8036	95
	1000		930		TR1V10036	48	TR2V10036	91	TR3V10036	102	TR4V10036	102	TR5V10036	108
40	600	1880	530	1778	TR1V6040	42	TR2V6040	71	TR3V6040	84	TR4V6040	84	TR5V6040	90
	800		730		TR1V8040	44	TR2V8040	85	TR3V8040	97	TR4V8040	97	TR5V8040	104
	1000		930		TR1V10040	51	TR2V10040	98	TR3V10040	111	TR4V10040	111	TR5V10040	117
42	600	1968,90	530	1866,90	TR1V6042	43	TR2V6042	74	TR3V6042	87	TR4V6042	87	TR5V6042	94
	800		730		TR1V8042	46	TR2V8042	88	TR3V8042	101	TR4V8042	101	TR5V8042	108
	1000		930		TR1V10042	52	TR2V10042	102	TR3V10042	115	TR4V10042	115	TR5V10042	122
45	600	2102,25	530	2000,25	TR1V6045	45	TR2V6045	78	TR3V6045	92	TR4V6045	92	TR5V6045	100
	800		730		TR1V8045	48	TR2V8045	93	TR3V8045	107	TR4V8045	107	TR5V8045	115
	1000		930		TR1V10045	54	TR2V10045	107	TR3V10045	122	TR4V10045	122	TR5V10045	129
	600		2235,60		530	2133,60	TR1V6048	47	TR2V6048	82	TR3V6048	97	TR4V6048	97
800	730	TR1V8048		50	TR2V8048		98	TR3V8048	113	TR4V8048	113	TR5V8048	121	
1000	930	TR1V10048		56	TR2V10048		113	TR3V10048	128	TR4V10048	128	TR5V10048	136	
52	600	2413,40	530	2311,40	TR1V6052	50	TR2V6052	88	TR3V6052	104	TR4V6052	104	TR5V6052	113
	800		730		TR1V8052	52	TR2V8052	105	TR3V8052	121	TR4V8052	121	TR5V8052	130
	1000		930		TR1V10052	59	TR2V10052	120	TR3V10052	137	TR4V10052	137	TR5V10052	145

#### SERIE - TRC

Unità	Dimensione Esterna		Utile Interno		Codifica Articoli per equipaggiamento									
	P	H	P	HI	Tetto - base - 4 angolari - 4 traverse di profondità - 4 montanti		Tetto - base - 4 angolari - 4 traverse di profondità - 4 montanti - porta post.in acciaio - 2 pareti laterali asportabili		Tetto - base - 4 angolari - 4 traverse di profondità - 4 montanti - porta anteriore in acciaio - porta post.in acciaio - 2 pareti laterali asportabili		Tetto - base - 4 angolari - 4 traverse di profondità - 4 montanti - porta anteriore con oblò in metacrilato trasparente - porta post.in acciaio - 2 pareti laterali asportabili		Tetto - base - 4 angolari - 4 traverse di profondità - 4 montanti - porta anteriore con oblò in vetro temperato trasparente - porta post.in acciaio - 2 pareti laterali asportabili	
					Codice	Kg.	Codice	Kg.	Codice	Kg.	Codice	Kg.	Codice	Kg.
28	600	1346,60	530	1244,6	TRC1V6028	34	TRC2V6028	54	TRC3V6028	63	TRC4V6028	63	TRC5V6028	68
	800		730		TRC1V8028	36	TRC2V8028	65	TRC3V8028	73	TRC4V8028	74	TRC5V8028	78
	1000		930		TRC1V10028	43	TRC2V10028	76	TRC3V10028	85	TRC4V10028	85	TRC5V10028	89
32	600	1524,4	530	1422,4	TRC1V6032	36	TRC2V6032	60	TRC3V6032	70	TRC4V6032	70	TRC5V6032	75
	800		730		TRC1V8032	39	TRC2V8032	71	TRC3V8032	81	TRC4V8032	81	TRC5V8032	87
	1000		930		TRC1V10032	46	TRC2V10032	83	TRC3V10032	93	TRC4V10032	94	TRC5V10032	99
36	600	1702,2	530	1600,20	TRC1V6036	39	TRC2V6036	65	TRC3V6036	77	TRC4V6036	77	TRC5V6036	83
	800		730		TRC1V8036	42	TRC2V8036	78	TRC3V8036	89	TRC4V8036	89	TRC5V8036	95
	1000		930		TRC1V10036	48	TRC2V10036	91	TRC3V10036	102	TRC4V10036	102	TRC5V10036	108
40	600	1880	530	1778	TRC1V6040	42	TRC2V6040	71	TRC3V6040	84	TRC4V6040	84	TRC5V6040	90
	800		730		TRC1V8040	44	TRC2V8040	85	TRC3V8040	97	TRC4V8040	97	TRC5V8040	104
	1000		930		TRC1V10040	51	TRC2V10040	98	TRC3V10040	111	TRC4V10040	111	TRC5V10040	117
42	600	1968,90	530	1866,90	TRC1V6042	43	TRC2V6042	74	TRC3V6042	87	TRC4V6042	87	TRC5V6042	94
	800		730		TRC1V8042	46	TRC2V8042	88	TRC3V8042	101	TRC4V8042	101	TRC5V8042	108
	1000		930		TRC1V10042	52	TRC2V10042	102	TRC3V10042	115	TRC4V10042	115	TRC5V10042	122
45	600	2102,25	530	2000,25	TRC1V6045	45	TRC2V6045	78	TRC3V6045	92	TRC4V6045	92	TRC5V6045	100
	800		730		TRC1V8045	48	TRC2V8045	93	TRC3V8045	107	TRC4V8045	107	TRC5V8045	115
	1000		930		TRC1V10045	54	TRC2V10045	107	TRC3V10045	122	TRC4V10045	122	TRC5V10045	129
	600		2235,60		530	2133,60	TRC1V6048	47	TRC2V6048	82	TRC3V6048	97	TRC4V6048	97
800	730	TRC1V8048		50	TRC2V8048		98	TRC3V8048	113	TRC4V8048	113	TRC5V8048	121	
1000	930	TRC1V10048		56	TRC2V10048		113	TRC3V10048	128	TRC4V10048	128	TRC5V10048	136	
52	600	2413,40	530	2311,40	TRC1V6052	50	TRC2V6052	88	TRC3V6052	104	TRC4V6052	104	TRC5V6052	113
	800		730		TRC1V8052	52	TRC2V8052	105	TRC3V8052	121	TRC4V8052	121	TRC5V8052	130
	1000		930		TRC1V10052	59	TRC2V10052	120	TRC3V10052	137	TRC4V10052	137	TRC5V10052	145

La tabella, partendo dall'unità standard (altezza utile), evidenzia le possibili profondità (con anche indicazione dell'utile interno operativo) ed equipaggiamenti standard dalla cui combinazione si ricava il codice d'acquisto. La colonna evidenziata è quella di maggior uso: comprende, infatti, un armadio rack 19" completo di pannellature e di porta anteriore con oblò in metacrilato trasparente.

Es. **TR4V6042** = armadio 42/U 600x600x1969 con 4 montanti, porta anteriore in metacrilato trasparente, porta posteriore in lamiera e pareti laterali asportabili.